

# Umkehrosmoseanlage CHIC 4

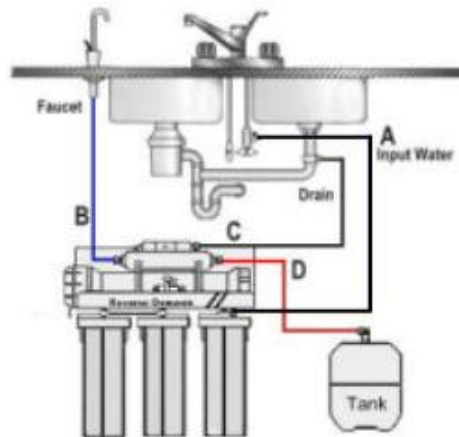


## Einbau- und Gebrauchsanleitung

Diese Einbauanleitung zeigt Ihnen alle Schritte zum Einbau der Umkehrosmose Wasserfiltrationsanlage, die Sie leicht selber durchführen können. Wir empfehlen jedoch, den Installateur vor Ort die Arbeiten durchführen zu lassen.

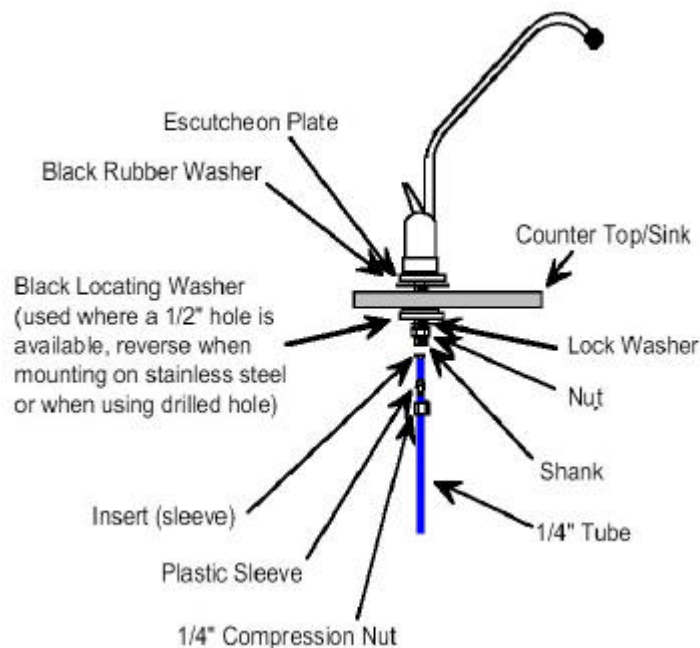
### Vorarbeiten für den Einbau

1. Die Anlage kann in der senkrechten wie auch waagerechten Lage betrieben werden. Es empfiehlt sich jedoch der senkrechte Einbau, um später einfacher die Filterpatronen wechseln zu können. Hierbei sollte man auf genügend Platz zum Auswechseln achten. Gleichzeitig sollte die Anlage möglichst nahe am Wasserleitungsanschluß montiert werden, um durch kurze Leitungen Druckverluste zu vermeiden.
2. Der Wassertank sollte dort aufgestellt werden, wo er am wenigsten stört. Er braucht nicht befestigt werden und kann so ggf. später verstellt werden.
3. Unser Einbauhahn sollte so positioniert sein, daß das Wasser immer in eine Spüle ablaufen kann. Bitte darauf achten, daß man beim Einbau genügend Platz zur Montage des Hahnes hat.



### Montage des Einbauhahnes

1. Für den Einbauhahn benötigen Sie eine Bohrung von Ø12mm. Für Edelstahlspülen empfehlen wir einen Schälaufbohrer (Nr.11802/3-14mm).
2. Bei Arbeitsplatten aus Holz bis 25mm Dicke können Sie jeden Holz- bzw. Metallbohrer verwenden.
3. Bei Arbeitsplatten aus Holz bis 40 mm Dicke muß zuerst von unten mit einem Fortner-Bohrer (Ø40mm-Nr.79510/40mm) min. 15mm tief gesenkt werden. Danach mit einem kleinen Bohrer von unten nach oben durchbohren. Mit dem 12mm Bohrer das Loch von oben aufbohren.
4. Für das Festziehen der Armatur (Einbauhahn) benötigen Sie einen 14mm Rohrsteckschlüssel (Nr. 62010/14x15).
5. Bitte positionieren Sie die Scheiben und Dichtungen wie auf dem Karton des Einbauhahnes gezeigt und ziehen die Mutter handfest an (Armatur ggf. per Hand gehalten).



## Installation des Wasseranschlusses

**\*\*\* Bitte vergewissern Sie sich, daß vor Arbeiten am Leitungsnetz das Wasser abgestellt ist. \*\*\***

Für den Wasseranschluss haben wir zwei Teile mitgeliefert:

- Speisewasseranschluß (A130) mit ½" Innen- und ½" Außengewinde mit ¼" Innengewinde für den Anschluß des Absperrhahns
- Kugelhahn (A200) mit 174" Innen- und Außengewinde



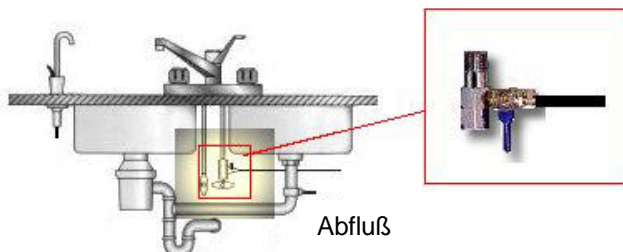
Speisewasseranschluß (A130)



Kugelhahn (A200)

## Einbau der beiden Teile an das Leitungsnetz:

Anbau des Absperrhahnes an den Speisewasseranschluß: Umwickeln Sie das Außengewinde des Absperrhahnes mit 3 bis 4 Lagen Teflon-Band und schrauben Sie ihn in den Speisewasseranschluß ein. Demontieren Sie am Kaltwasseranschluß unter der Spüle den ½"-Anschluß (meist Eckventil). Montieren Sie den Gewindenippel und schließen den ½"-Anschluß wieder an (Abdichten mit Teflon-Band nicht vergessen!).



Installation des Speisewasseranschlusses



Abflussbefestigung

## Anschluss an die Abflussleitung

1. Der Adapter für den Abfluß muß in der senkrechten Abflußleitung der Spüle vor dem Sifon angebracht werden.
2. Bohren Sie ein 6mm Loch in die Abflußleitung.
3. Kleben Sie die Dichtung auf den Adapter.
4. Befestigen Sie den Adapter am Abflußrohr (Löcher mit Bohrer zentrieren).
5. Schrauben nicht zu fest andrehen.

## Wasservorratstank

1. Kunststoffventil per Hand auf den Wasservorratstank schrauben (Abdichten mit Teflon-Band nicht vergessen).
2. Wasservorratstank sollte einen Vordruck von 0,5-1 bar besitzen.



## Befestigung der Anlage

1. Positionieren Sie die Anlage dort, wo sie am wenigsten stört und trotzdem gewartet werden kann.
2. Zeichnen Sie die beiden Befestigungslöcher an (Bohrungsabstand: 224mm).



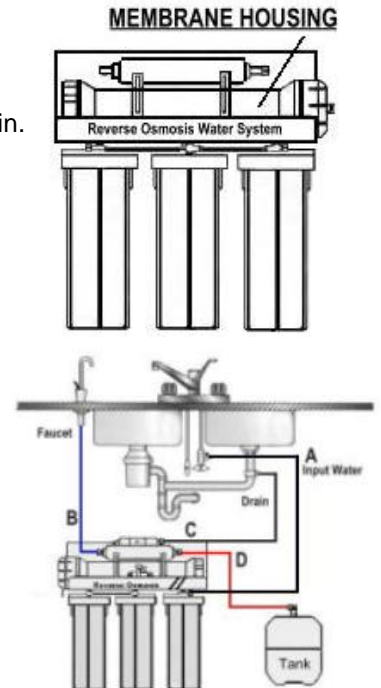
INDUSTRIAL EQUIPMENT AND MACHINERY GMBH

3. Lassen Sie bitte noch ca. 3mm Luft zwischen Wand und Schraubenkopf und hängen die Anlage an die Schrauben.
4. Lassen Sie bitte noch ca. 3mm Luft zwischen Wand und Schraubenkopf und hängen die Anlage an die Schrauben

## Installation der Membran

(wenn nicht eingesetzt)

1. Entfernen Sie den Membrangehäusedeckel
2. Setzen Sie die Membran vorsichtig mit der Muffe in Richtung des Gehäuses ein.
3. Schrauben Sie wieder den Deckel auf das Membrangehäuse



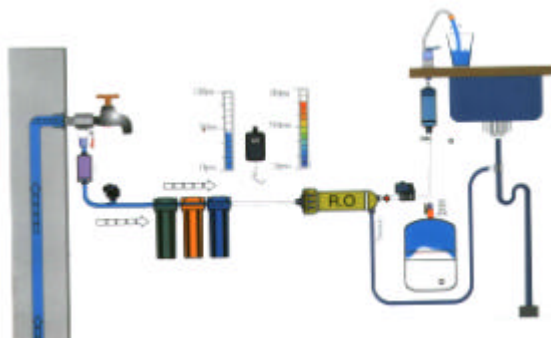
## Verbinden der Anschlußschläuche

1. Verbinden Sie den **weißen** Schlauch (A) mit dem Wasseranschlußhahn.
2. Verbinden Sie den **blauen** Schlauch (B) mit dem Einbauhahn.
3. Verbinden Sie den **schwarzen** Schlauch (C) mit dem Abflußadapter.
4. Verbinden Sie den **roten** Schlauch (D) mit dem Wasservorratstank.

## Inbetriebnahme

1. Stellen Sie sicher, daß das Ventil am Wasservorratstank geschlossen ist. Alle Schläuche auf korrekte Verbindung prüfen.
2. Bitte einmal den Wasseranschlußhahn öffnen, um die Anlage auf undichte Verbindungen zu prüfen. Die Manometeranzeige muss im Bereich 40-100 psi ( 3 bis 7 bar) (Operating Range) sein. Wenn nicht, haben Sie zu geringen oder zu hohen Druck. Öffnen Sie den Einbauhahn und spülen Sie ca. eine Minute die Anlage.
4. Schließen Sie den Wasseranschlußhahn.
5. Öffnen Sie die Schraubkappe vom Membrangehäuse (wenn die Membran nicht eingesetzt ist Vorsicht, Wasser wird auslaufen!!!) und setzen Sie Membran vorsichtig ein.
6. Schließen Sie die Schraubkappe.  
(Achtung! Die Membran darf nicht verkehrt eingeführt werden. Die Seite mit den beiden O-Ringen muß zuletzt eingeführt werden.)
7. Öffnen Sie wieder den Wasseranschlußhahn. Nach einigen Minuten wird das Wasser aus dem Einbauhahn fließen. (kann je nach Wasserdruck bis zu 15 Minuten dauern).
8. Lassen Sie das Wasser ca. 30 Minuten fließen, um die Filter ausreichend zu spülen. Danach öffnen Sie das Ventil am Wasservorratstank und schließen den Einbauhahn. Der Wasservorratstank wird nun befüllt. (dauert etwa 2 bis 3 Stunden).
9. Wenn der Tank voll ist, entleeren Sie ihn bitte vollständig.

**\*\*\* Bitte benutzen Sie nicht das Wasser der ersten Spülung des Wasservorratstanks \*\*\***

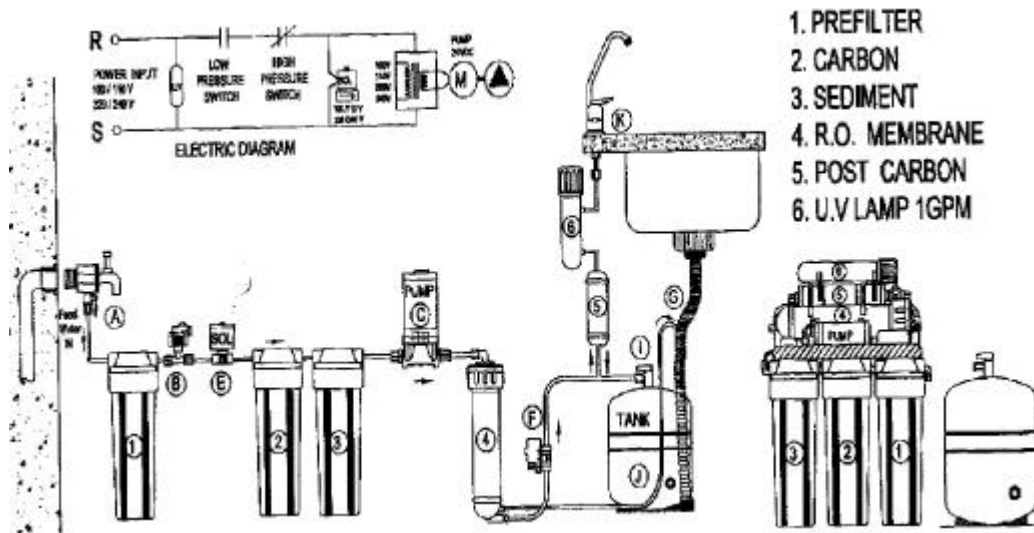


Tel. +49(0)6131/914694 • Fax +49(0)6131/963109

E-Mail: [iem@iemgmbh.de](mailto:iem@iemgmbh.de) • Web Shop: <http://www.waterpilot.de> • internet: [www.iemgmbh.de](http://www.iemgmbh.de)

### Installation der UV-Lampe (Bei Anlagen mit UV-Lampe)

1. Befestigen Sie Die UV-Lampe mit den mitgelieferten 2 Clips am Abschlusskohlefilter.
2. Verbinden Sie das Produktwasser vom Abschlusskohlefilter mit der UV-Lampe und schließen Sie den Wasserhahn an die Leitung von der UV-Lampe an
3. Verbinden Sie die das Stromkabel der UV-Lampe mit dem Anschluß vom Trafo.



### Reihenfolge der Vorfilter

Reihenfolge der Vorfilter (Frontansicht)

1. 5µ Feinfilter (Chic4 / Chic5)
2. Aktivkohle / Blockkohlefilter (Chic4 / Chic5)
3. 1µ Feinfilter (Chic5)

### Sicherheitshinweise

Wechseln Sie regelmäßig die Filter alle 6 bis 12 Monate (Membran alle 3-5 Jahre).

Die RO-Anlage ist für einen Wasserleitungsdruck von 3 bis 6 bar ausgelegt. Bei einem geringeren Druck wird sich die Wassermenge und -qualität verringern. (Falls Sie einen zu niedrigen Wasserdruck haben, sollten Sie sich besser für eine Anlage mit Druckerhöhungspumpe entscheiden)

Bei zu hohem Wasserleitungsdruck kann die Anlage und die Membran beschädigt werden. In diesem Falle sollten Sie sich einen Druckminderer installieren.

#### Bitte bedenken Sie folgendes bei der Auswahl des Installationsortes:

**Positionieren Sie die Anlage dort, wo sie am wenigsten stört und trotzdem gewartet werden kann.**

**Die Anlage sollte möglichst nahe am Wasserleitungsanschluß aufgestellt werden, um durch kurze Leitungen Druckverluste zu vermeiden.**

**Der Standort der Anlage sollte unbedingt einen Bodenabfluss besitzen, da eventuelle Undichtigkeiten Wasserschäden verursachen können. Vermeiden Sie aus diesem Grund die Installation in Verbindung mit Möbelstücken.**

**Nagetiere (Mäuse, ...) könnten außerdem die Leitungen anfressen.**